

Benutzerhandbuch



Händetrockner Valiryo Airsword HD 2x360°

VALIRYO 
The Drying Experience



Danke, dass Sie Valiryo Ihr Vertrauen schenken!

Sie haben den ersten Händetrockner auf dem Markt erworben, der eine individuell angepasste 360°-Umwicklung für jede Hand bietet.

Das Produkt wurde vollständig von unserem Ingenieurteam entwickelt und verfügt über unsere leistungsstarke und exklusive Air Sword-Technologie. Bei Valiryo werden alle unsere Produkte nach den Richtlinien des universellen Zugangs für alle Menschen und der ökologischen Verantwortung entwickelt.

In diesem Handbuch finden Sie alle Informationen zu unserem Produkt, damit Sie das Trocknungserlebnis in vollen Zügen genießen können.

INDEZ

Entdecken Sie seine Eigenschaften und Vorteile	Seite 1
Öffnen der Box: Produktpräsentation	Seite 2
Inbetriebnahme und Gebrauchsanweisung	Seite 3
Installationsprozess des Produkts	Seite 4
Reinigung und Wartungstipps	Seite 5
Technisches Datenblatt	Seite 6
Sicherheitswarnungen	Seite 7
Entdecken Sie weitere Produkte und Kontaktieren Sie Valiryo	Seite 8

Entdecken Sie seine Eigenschaften und Vorteile

Unser Händetrockner, der einzige auf dem Markt mit 360°x2 und einer individuellen Zone für jede Hand, verwendet unsere fortschrittliche Air Sword-Technologie, um einen 360°-umhüllenden Luftstrom bereitzustellen, der ein schnelles und vollständiges Trocknen gewährleistet. Er wird automatisch aktiviert, wenn die Hände in den Trocknungsbereich eingeführt werden, und bietet ein kontaktfreies und unterbrechungsfreies Erlebnis.

Valiryo redefiniert das Händetrocknen, indem es fortschrittliche Technologie, hygienische Vorteile und Benutzerfreundlichkeit für Menschen aller Altersgruppen und Fähigkeiten kombiniert. Sagen Sie ade zu Papierabfällen und ineffizienten Lösungen.



GRÖßERE HYGIENE

Valiryo integriert einen antibakteriellen Zusatz in seine Farbe sowie ultraviolettes Licht, das hilft, die Vermehrung von Mikroorganismen, einschließlich Bakterien, Viren und anderen Krankheitserregern, zu reduzieren.



ERGONOMISCHES TROCKNEN

Unser Händetrockner setzt auf eine natürlichere Nutzungshaltung, bei der die Hände nach vorne ausgestreckt werden, ohne die Arme drehen zu müssen, was ihn für Menschen mit eingeschränkter Mobilität zugänglicher macht.



MEHR EFFIZIENZ

Dank seines Designs mit einer umhüllenden Trocknung für jede Hand und der Leistung seines Motors wird eine kürzere Nutzungsdauer erreicht, um eine vollständige Trocknung zu erzielen, was zu einer Einsparung von elektrischen Ressourcen führt.



OHNE STAGNIERENDES WASSER

Entwickelt, damit das Wasser nach hinten projiziert wird, um das Bespritzen des Benutzers zu vermeiden und zu verhindern, dass es sich auf der Oberfläche staut, wodurch Feuchtigkeit, Schmutz und unangenehme Gerüche verhindert werden.



Wassergrün



Matt
Schwarz



Glänzen
des Grau



Matt Rosa



Glänzendes
Weiß

Öffnen der Box: Produktpräsentation

Welche Elemente sollte die Box enthalten?

Neben dem Handtrockner, der bereit zum Anschließen ist (mit einem 180 cm langen Netzkabel) und in deinem Herkunftsland verwendet werden kann, enthält die Box auch:

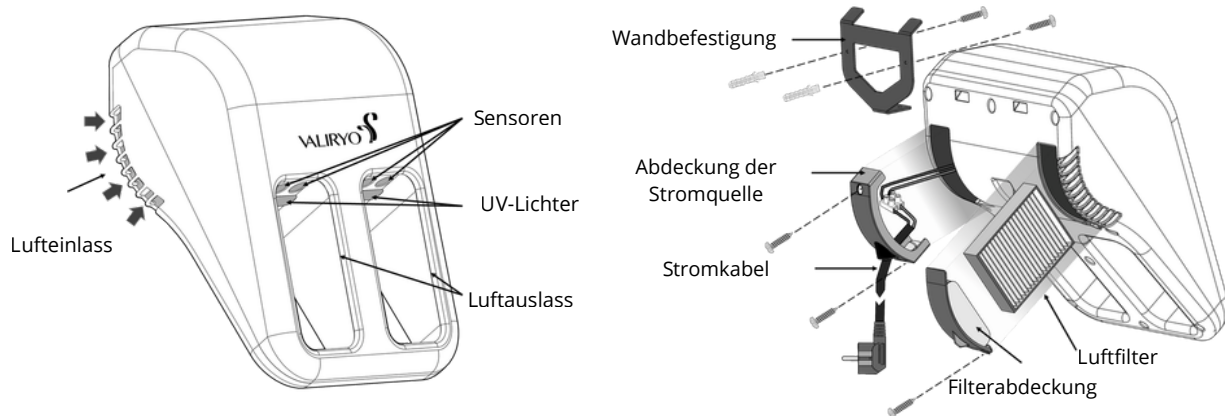
- Platte für die Wandmontage
- Schrauben und Dübel für die Befestigung an der Wand
- Abdeckung für die Installation ohne sichtbares Kabel
- Inbetriebnahmeanleitung mit QR-Code zum Zugriff auf dieses Handbuch

Denken Sie daran, das Produkt sofort nach Erhalt zu überprüfen, um sicherzustellen, dass es während des Transports keinen Schaden genommen hat. Es ist ebenfalls wichtig, die Box für einige Tage aufzubewahren, falls eine Rücksendung des Produkts erforderlich ist.

Entdecken Sie die verschiedenen Komponenten unseres Handtrockners

Unser Handtrockner ist ein kompaktes, einheitliches Element. Im Folgenden zeigen wir dir zwei Zeichnungen mit den verschiedenen Teilen, damit du die unterschiedlichen Elemente, die ihn von außen ausmachen, erkennen kannst: Netzkabel, das an dein Land angepasst ist, Näherungssensoren, UV-Lichter, Diffusoren und Luftfilter.

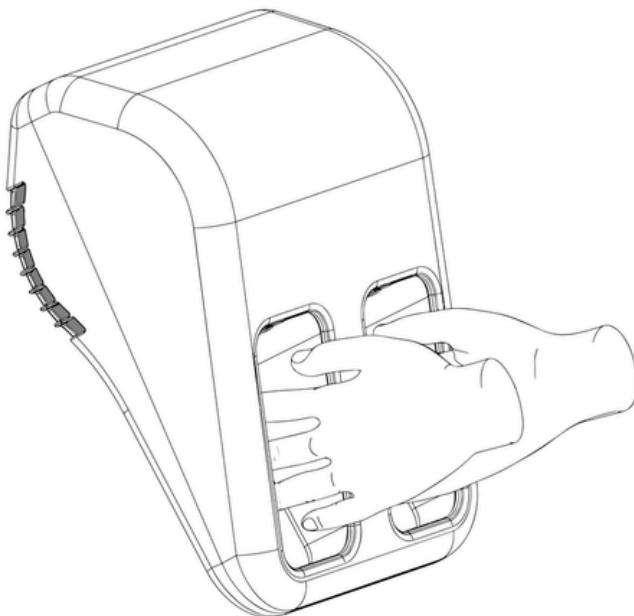
Es ist wichtig, auf der Lufteintrittsseite des Geräts (linke Seite) einen Mindestabstand von mindestens 50 mm freizulassen.



Inbetriebnahme und Gebrauchsanweisung

Wie wähle ich den Installationsort des Handtrockners aus?

Im Gegensatz zu anderen Modellen setzt Valiryo auf eine Fronttrocknung. Das bedeutet, dass der Benutzer sich vor dem Trockner positionieren und die Arme in einer natürlicheren Bewegung ausstrecken muss, indem er jede Hand in den Trocknungsring einführt. Auf diese Weise muss der Trockner in der richtigen Höhe installiert werden (siehe nächsten Abschnitt), je nach dem Standort, an dem er platziert wird. Ebenso sollte ein Bereich gewählt werden, der es den Personen ermöglicht, sich direkt davor zu positionieren. Valiryo setzt sich für eine einfache und ergonomische Trocknung für alle Menschen ein.



Wie starte ich den Handtrockner?

Nach der Installation (siehe nächsten Abschnitt) reicht es aus, den Trockner an das Stromnetz anzuschließen, um ihn zu starten. **Der Trockner wird automatisch über einen Infrarot-Optiksensoren eingeschaltet, der sich rund um den Trocknungsbereich befindet.** Er wird aktiviert, wenn die Hand oder Hände in den Luftauslassbereich eingeführt werden.

Ebenso werden die UV-Lichter eingeschaltet, wenn die Hand im Trocknungsbereich erkannt wird, um eine zusätzliche Hygiene zu gewährleisten. Um unnötigen Stromverbrauch zu vermeiden, schaltet sich der Trockner 180 Sekunden nach dem Start automatisch aus.

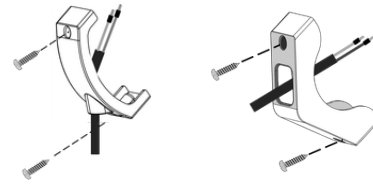
Installationsprozess des Produkts

Zwei Installationsarten in 4 einfachen Schritten

SCHRITT 1. Anschluss an das Stromnetz

Option 1: Direkt an die Steckdose anschließen

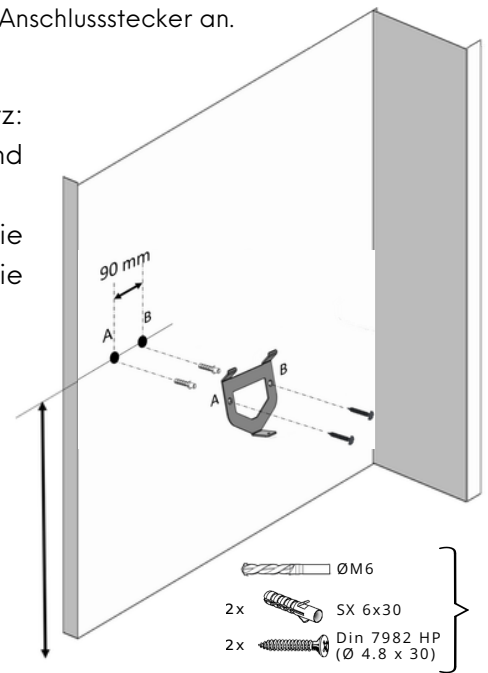
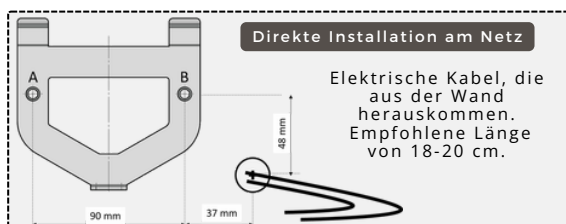
Option 2: Direkte Installation an das Netz



- Entfernen Sie die beiden Schrauben der elektrischen Abdeckung und greifen Sie auf den Anschlussstecker zu.
- Lösen Sie das Kabel der Steckdose, indem Sie es abschrauben.
- Ersetzen Sie die elektrische Abdeckung durch die, die im obigen Bild gezeigt wird.
- Schließen Sie die elektrischen Kabel des Stromnetzes an den Anschlussstecker an.

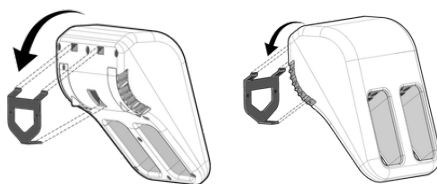
SCHRITT 2. Wandhalterung anbringen

1. Nur im Fall der direkten Verbindung mit dem Netz: Positionieren Sie das Loch „B“ vertikal 46 mm darüber und horizontal 37 mm links von der Kabelausgang.
2. Bohren Sie die beiden Löcher „A“ und „B“, setzen Sie die Dübel ein, befestigen Sie die Wandhalterung und sichern Sie sie mit Schrauben.



SCHRITT 3. Installation des Handtrockners

Befestigen Sie das Gerät mit der Metallhalterung an der Wand.

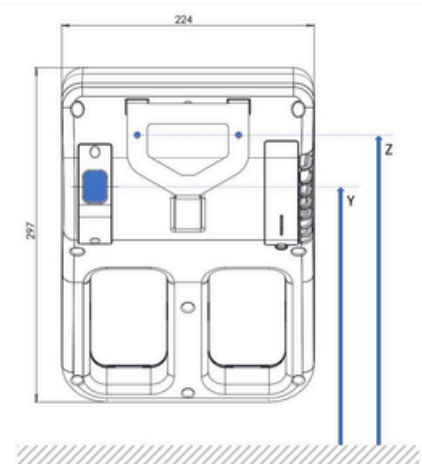


SCHRITT 4. Das Gerät sichern

Schrauben Sie die Sicherheitschraube an der Rückseite des Geräts ein.



Die **Z-Maß** ist die Höhe vom Boden bis zu den Bohrlöchern für die Montage der
Die **Y-Maß** ist die Höhe vom Boden bis zum Eingang des Stromkabels.



Empfohlene Installationshöhen vom Boden

Erhöhte Installation für Erwachsene ab 175 cm / 5'9"

Standardinstallation für Erwachsene bis 175 cm / 5'9"

Installation in barrierefreien Badezimmern

Installation für Kinder ab 8 Jahren

Installation für Kinder im Alter von 3 bis 7 Jahren

Z 118 cm ; 46.5 in

Y 113,4 cm ; 44,7 in

Z 113 cm ; 44.5 in

Y 108,4 cm ; 42.7 in

Z 100 cm ; 39.5 in

Y 95,4 cm ; 37.7 in

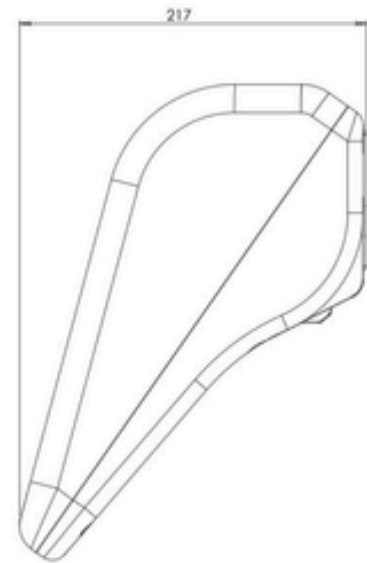
Z 110 cm ; 43.5 in

Y 105,4 cm ; 41.7 in

Z 95 cm ; 37.5 in

Y 90,4 cm ; 35.7 in

Reinigung und Wartungstipps



Wie wird empfohlen, das Gerät zu reinigen?

Valiryo empfiehlt, die Oberfläche mit einem feuchten Mikrofasertuch zu reinigen. Die Verwendung von aggressiven Reinigungsmitteln wird nicht empfohlen.

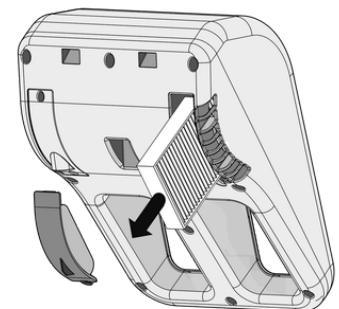
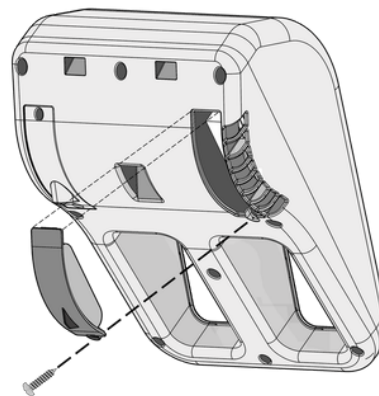
Benötigt das Gerät Wartung?

Um eine optimale Leistung zu gewährleisten, empfehlen wir, den Filter alle 6 Monate zu wechseln. Ersatzfilter können auf unserer Website erworben werden.

Wie tauscht man den Filter aus?

Der Filterwechselprozess ist einfach. Du musst nur die folgenden Schritte befolgen:

1. Entferne das Filtergehäuse, indem du es vorsichtig abschraubst.
2. Entferne den alten Filter und setze einen neuen an seiner Stelle ein.



Bei Fragen kontaktiere uns:
info@valiryo.com



Wir empfehlen,
den Filter alle 6
Monate zu
wechseln.

Technische Daten

Herstellung

- **Beschichtungsmaterial:** ABS
- **Art der antibakteriellen Beschichtung:** enthält einen Zusatzstoff in der Farbe, um das Wachstum zu verhindern.
- **Montagehaltermaterial:** Stahl ST12
- **Arten von Diffusoren:** 360° (x2)
- **UV-Licht:** 395-405 nm, völlig sicher für die Haut
- **Wasserschutzklasse:** IP53
- **HEPA-Filter:** 99,9% der Partikel werden erfasst

Funktionsweise

- **Trocknungstechnologie:** Air Sword Drying
- **Näherungssensor:** Aktiver IR-Sensor
- **Handtrocknungszeit:** 12 Sekunden
- **Schallleistungspegel:** 79 dB (A)
- **Sperrzeit:** 180 Sekunden
- **Luftausstoß:** 65m³/h

Spannung

- **Eingangsspannung/Frequenz:**
 - **Modell 110:** 100-127 V 50/60 Hz
 - **Modell 220:** 200-240 V, 50/60 Hz
- **Stromverbrauch im Standby-Modus:** weniger als 1W
- **Motorleistung:** 1600W mit Bürsten
- **Heiztyp:** keiner



Maße	CM / KG	IN / LB
Länge (L)	21,7 cm	8.54 in
Höhe (H)	29,7 cm	11.69 in
Breite (W)	22,4 cm	8.82 in
Gewicht	3,5 Kg	7.71 lb

Standardgarantie

- **2 Jahre Garantie**

SICHERHEITSWARNUNGEN

Bitte lesen Sie diesen Abschnitt aufmerksam!

Wenn dieses Gerät nicht korrekt verwendet wird oder die Sicherheitsrichtlinien nicht beachtet werden, kann es zu schweren Verletzungen oder Sachschäden führen. Der Hersteller übernimmt keine Verantwortung für den unsachgemäßen Gebrauch des Geräts. Unbefugte Manipulation des Geräts erlischt die Garantie

- Blockieren sie nicht die Lüftungsschlitze und obstruieren sie nicht die Luftzufuhr- und -abfuhröffnungen.
- Lassen sie nicht zu, dass Kinder oder Erwachsene ihr Gewicht auf das Gerät stützen oder daran hängen, da es beschädigt werden könnte oder sich lösen könnte.
- Bei Reparaturen oder Anpassungen:
 - Trennen Sie das Gerät vom Stromnetz, bevor Sie Reparaturen durchführen.
 - Reparaturen müssen von einem autorisierten Servicezentrum durchgeführt werden.
 - Wenn das Kabel beschädigt ist, muss es vom Hersteller oder von einem Servicetechniker oder qualifiziertem Personal ersetzt werden, um Risiken zu vermeiden.
- Versuche nicht, das Gerät unbefugt zu modifizieren, da dies zu Bränden, Stromschlägen oder Unfällen führen könnte.
- Es ist entscheidend, das Gerät zu schützen und die lokalen elektrischen Sicherheitsvorschriften einzuhalten. Konsultiere deinen Installateur, wenn du Fragen hast.
- Verwenden Sie das Gerät nicht in Anwesenheit von Gasen, Explosivstoffen oder entzündlichen Objekten.
- Die Oberflächen des Geräts können sich bei intensiver Nutzung erhitzen.
- **WARNUNG:** Dieses Gerät nicht in der Nähe von Badewannen, Duschen, Waschbecken oder anderen Gefäßen mit Wasser verwenden.
- **SICHERHEITSWARNUNG FÜR DAS NETZKABEL:** Wenn das Netzkabel beschädigt ist, muss es vom Hersteller, einem autorisierten Kundendienst oder qualifiziertem Fachpersonal ersetzt werden, um das Risiko eines Stromschlags oder Brandes zu vermeiden. Versuchen Sie nicht, das Netzkabel selbst zu reparieren oder zu ersetzen.

Verwendung durch Kinder und Personen mit eingeschränkten Fähigkeiten

Dieses Gerät darf von Kindern ab 8 Jahren sowie von Personen mit körperlichen, sensorischen oder geistigen Einschränkungen oder Mangel an Erfahrung und Wissen verwendet werden, sofern sie beaufsichtigt werden oder eine Einweisung in den sicheren Gebrauch des Geräts erhalten haben und die damit verbundenen Gefahren verstehen.

Kinder dürfen nicht mit dem Gerät spielen. Reinigung und Wartung, die vom Benutzer durchgeführt werden sollen, dürfen von Kindern nur unter Aufsicht vorgenommen werden.

In öffentlichen oder gewerblichen Bereichen (Hotels, Fitnessstudios, Spas usw.) wird die Aufsicht durch eine verantwortliche Person empfohlen, um eine sichere Nutzung zu gewährleisten.

ISO 7010-P026 – Verwenden Sie dieses Gerät nicht in einer Badewanne, Dusche oder einem mit Wasser gefüllten Behälter



Dieses Sicherheitssymbol weist darauf hin, dass das Gerät nicht in oder in der Nähe von Badewannen, Duschen oder mit Wasser gefüllten Behältern verwendet werden darf.

Zweck dieses Symbols ist es, elektrische Gefahren zu vermeiden und die Sicherheit des Benutzers zu gewährleisten, indem der Kontakt mit feuchten Umgebungen oder direktem Wasser vermieden wird.

Befolgen Sie stets diese Warnhinweise, um das Risiko eines elektrischen Schlags oder einer Fehlfunktion des Geräts zu verringern. Verwenden Sie das Gerät nur unter trockenen, geeigneten Bedingungen gemäß den Installationshinweisen.

Entdecken Sie weitere Produkte und kontaktieren Sie Valiryo

VALIRYO Körpertrockner

Valiryo ist ein innovativer Körpertrockner, der für die Installation in der Dusche (IP56) entwickelt wurde und es dir ermöglicht, vollständig trocken aus der Dusche zu kommen, dank der Luft, die von allen seinen Diffusoren ausgeblasen wird.

Auf diese Weise verwandelt es eine unangenehme Routine in ein hygienischeres, sichereres Trocknungserlebnis mit Vorteilen für deine Haut und dein Wohlbefinden. Aus diesem Grund ist Valiryo ideal für Menschen mit Hauterkrankungen sowie für diejenigen mit Mobilitätseinschränkungen.

Ebenso ist Valiryo ideal für Unternehmen wie Hotels, Altenheime, Spas, Fitnessstudios und alle anderen, in denen es das Trocknen erleichtert und die Logistik des Handtuchs ersetzt.



Fußtrockner Valiryo FD Airsword 270°

Der erste Trockner, der speziell für das Trocknen der Füße entwickelt wurde, einem Bereich, der für die meisten Menschen schwer richtig zu trocknen ist, was zu verschiedenen Hautproblemen und sogar unangenehmem Geruch aufgrund der Feuchtigkeit führen kann. Valiryo sorgt für ein vollständiges und entspannendes Trocknen.

Valiryo Technologies SL - Headquarter

Polígono Industrial Comarca II. Calle F, 14 Planta 2
31191. Barbatain. Navarra. ESPAÑA

Kontakt-E-Mail: info@valiryo.com